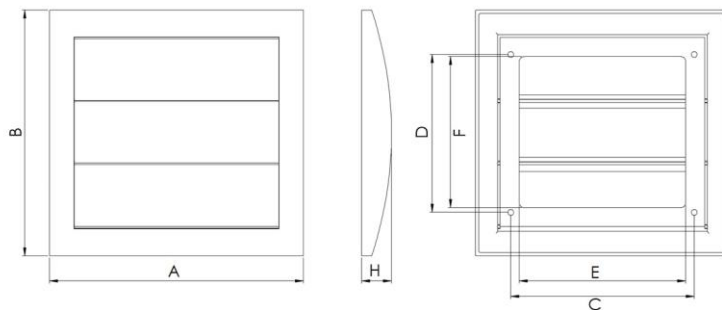
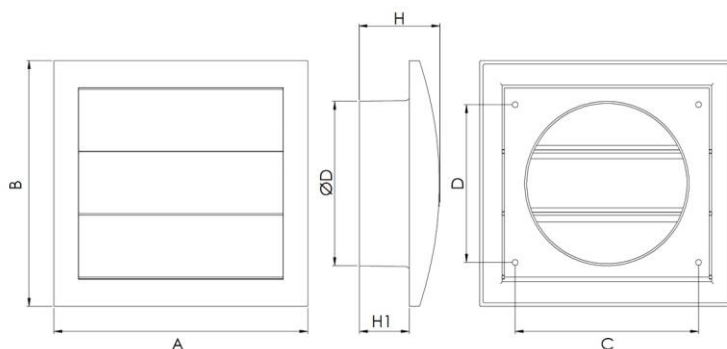


## Plastmasas ventilācijas restes ar žalūzijām N-Z

NxxZ – bez flanča



NDxxZ – ar flanči



### Apraksts

Plastmasas ventilācijas reste izplūdes ventilācijai, ar žalūzijām un insektu sietu

### Tehniskie dati

Konstrukcija Izgatavots no ABS plastmasa  
 Uzstādīšana Skrūvju vai līmes fiksācija, horizontālā veidā. Piemērots lietošanai ārpus telpām.  
 Krāsas Balta, pelēka, brūna, antracīta, melna, bēša, sudraba, zelta

### Izmēri

Veids	A [mm]	B [mm]	C [mm]	D [mm]	ØD [mm]	E [mm]	F [mm]	H [mm]	H1 [mm]	m [kg]
N10Z	153	148	111	95	-	100	91	18	-	0,064
N12Z	190	190	140	140	-	137	138	18	-	0,100
ND10Z	153	148	111	95	99	-	-	48	30	0,087
ND12Z	190	190	140	140	124	-	-	48	30	0,135
ND15Z	190	190	140	140	149	-	-	48	30	0,134

### Modifikācijas

Nxxx – balta krāsa  
 NxxxP – pelēka krāsa  
 NxxxB – brūna krāsa  
 NxxxA – antracīta krāsa  
 NxxxM – melna krāsa  
 NxxxY – bēša krāsa  
 NxxxS – sudraba krāsa  
 NxxxG – zelta krāsa